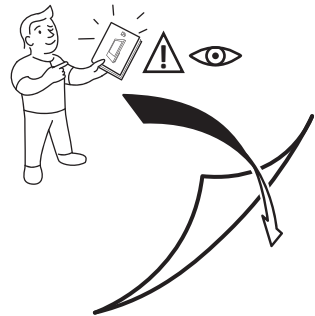
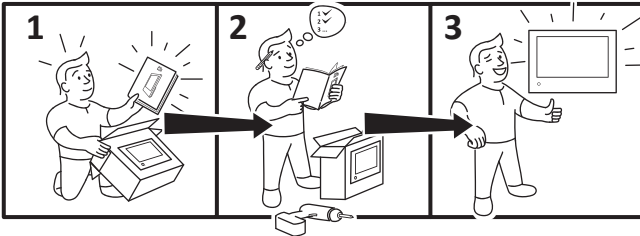
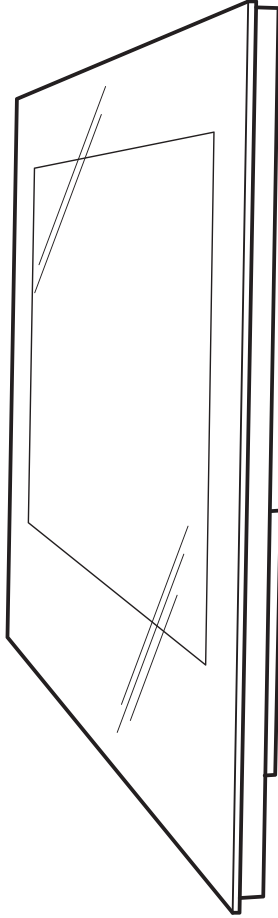
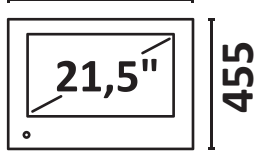
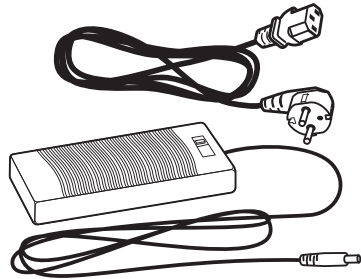
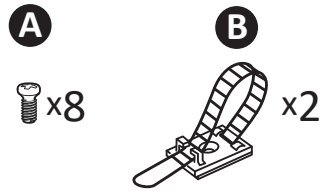
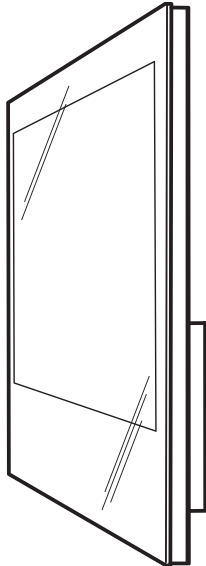
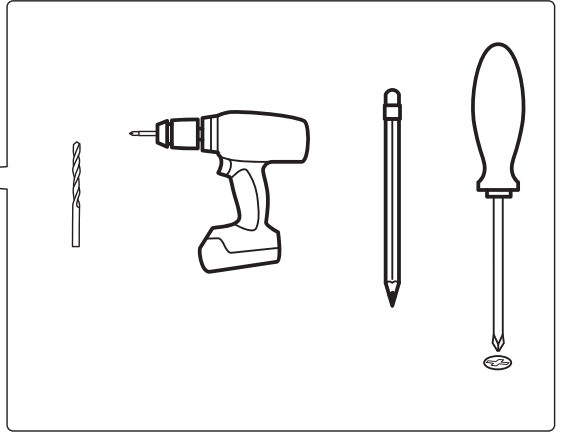
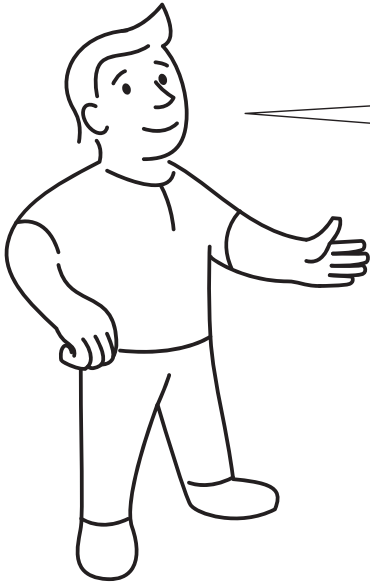
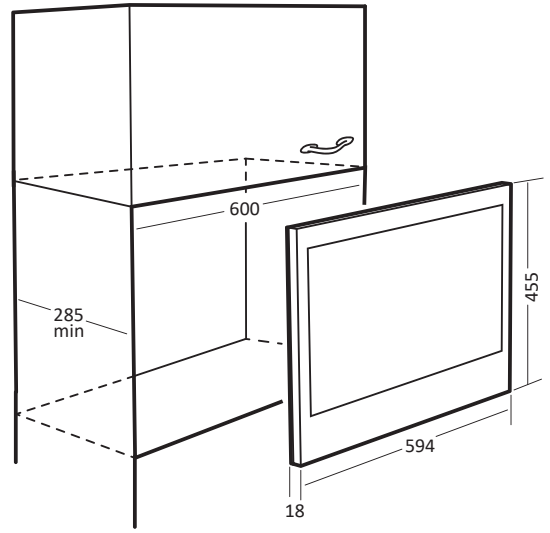
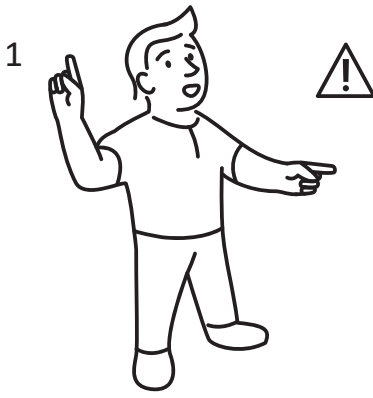


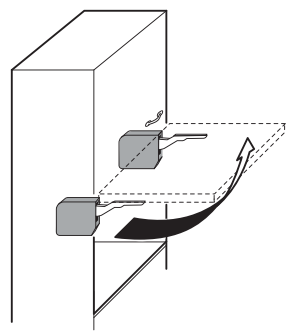
594







A



1

**blum**  
Aventos HK29



2

**KESSEBÖHMER**  
FREEflap forte-F

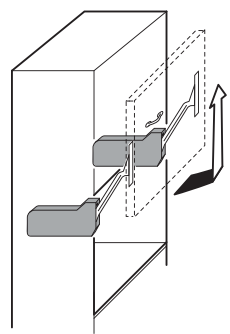


3

**HÄFELE**  
Free Flap 3.15 F



B



1

**blum**  
Aventos HL27/38



2

**KESSEBÖHMER**  
FREEslide Q3us



3

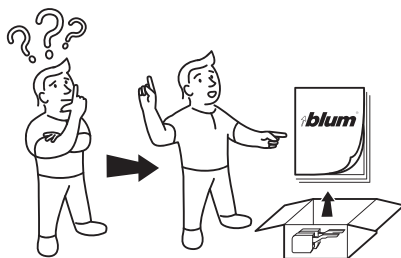
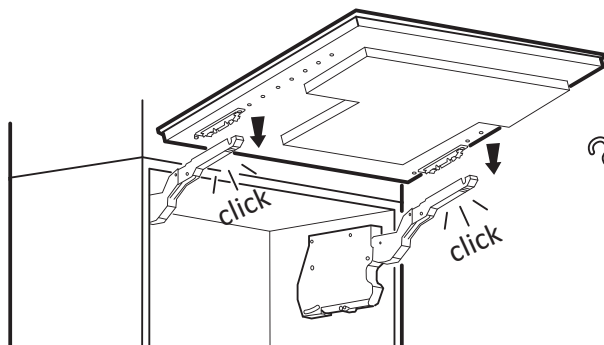
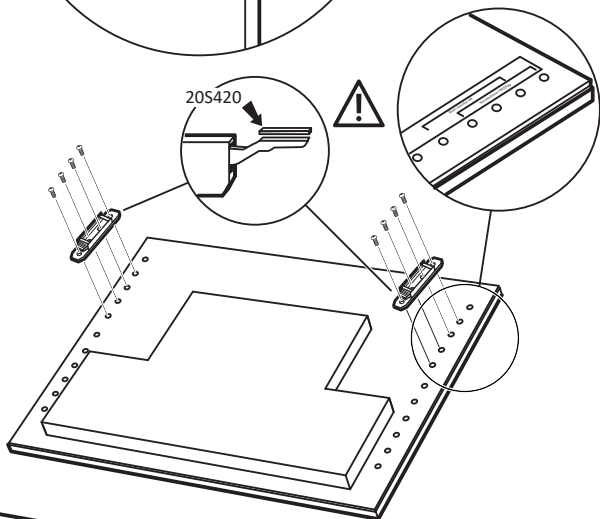
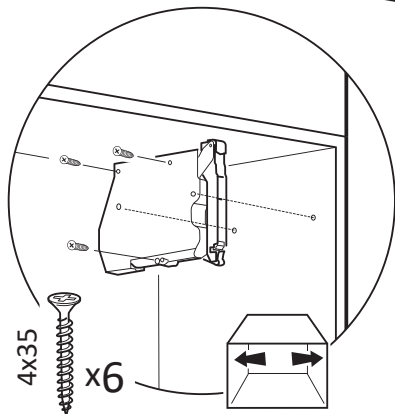
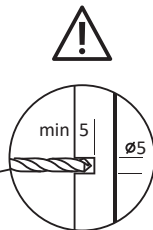
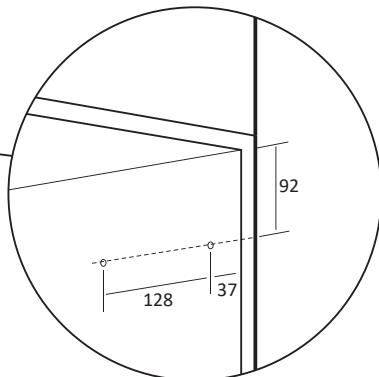
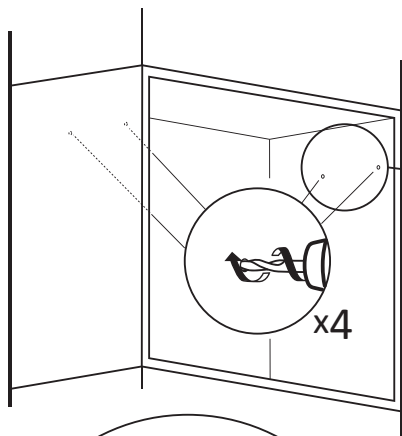
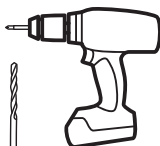
**HÄFELE**  
Free Up Q3us



A1

**blum**

**Aventos HK29**



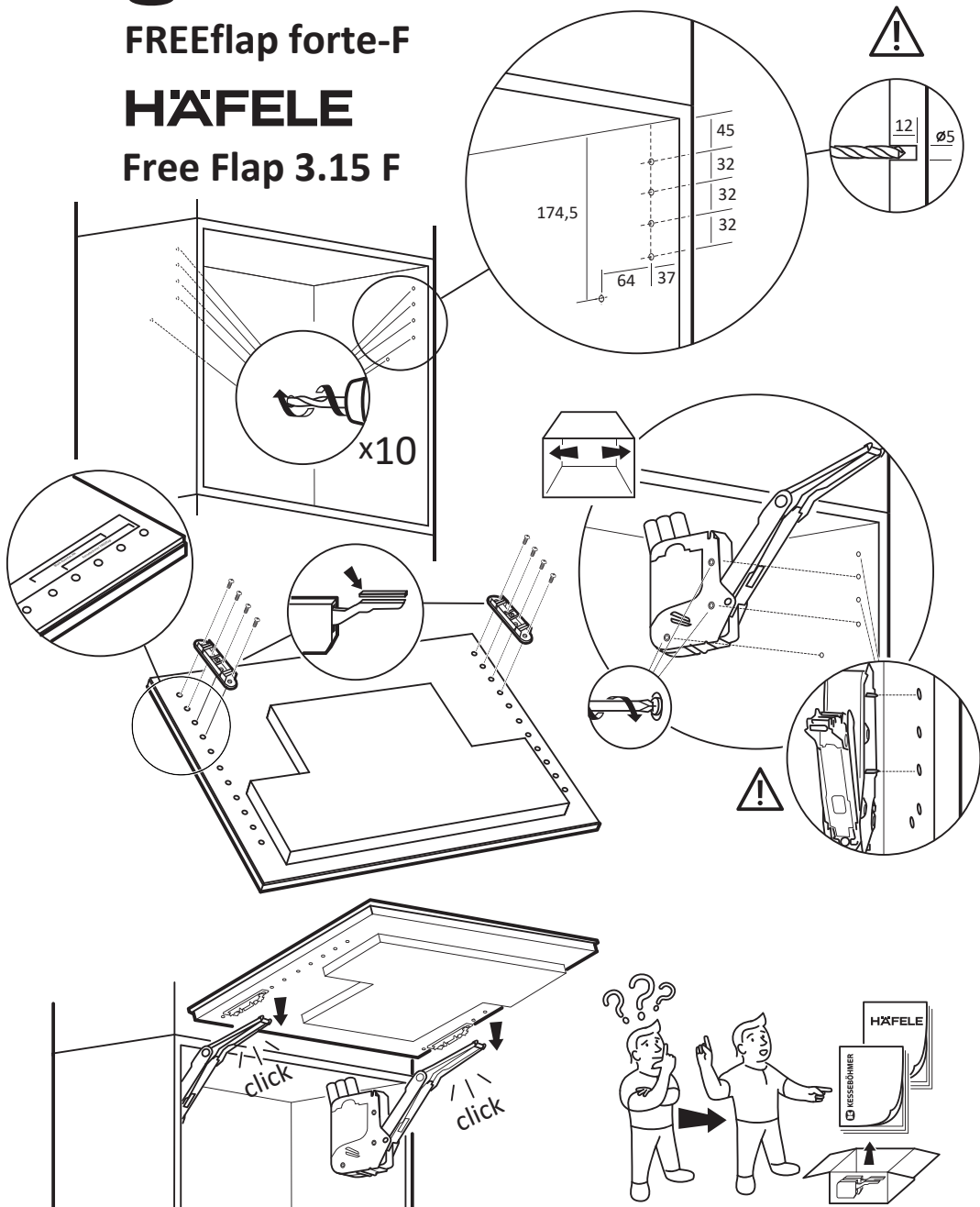
A 23

**KESSEBÖHMER**

**FREEflap forte-F**

**HÄFELE**

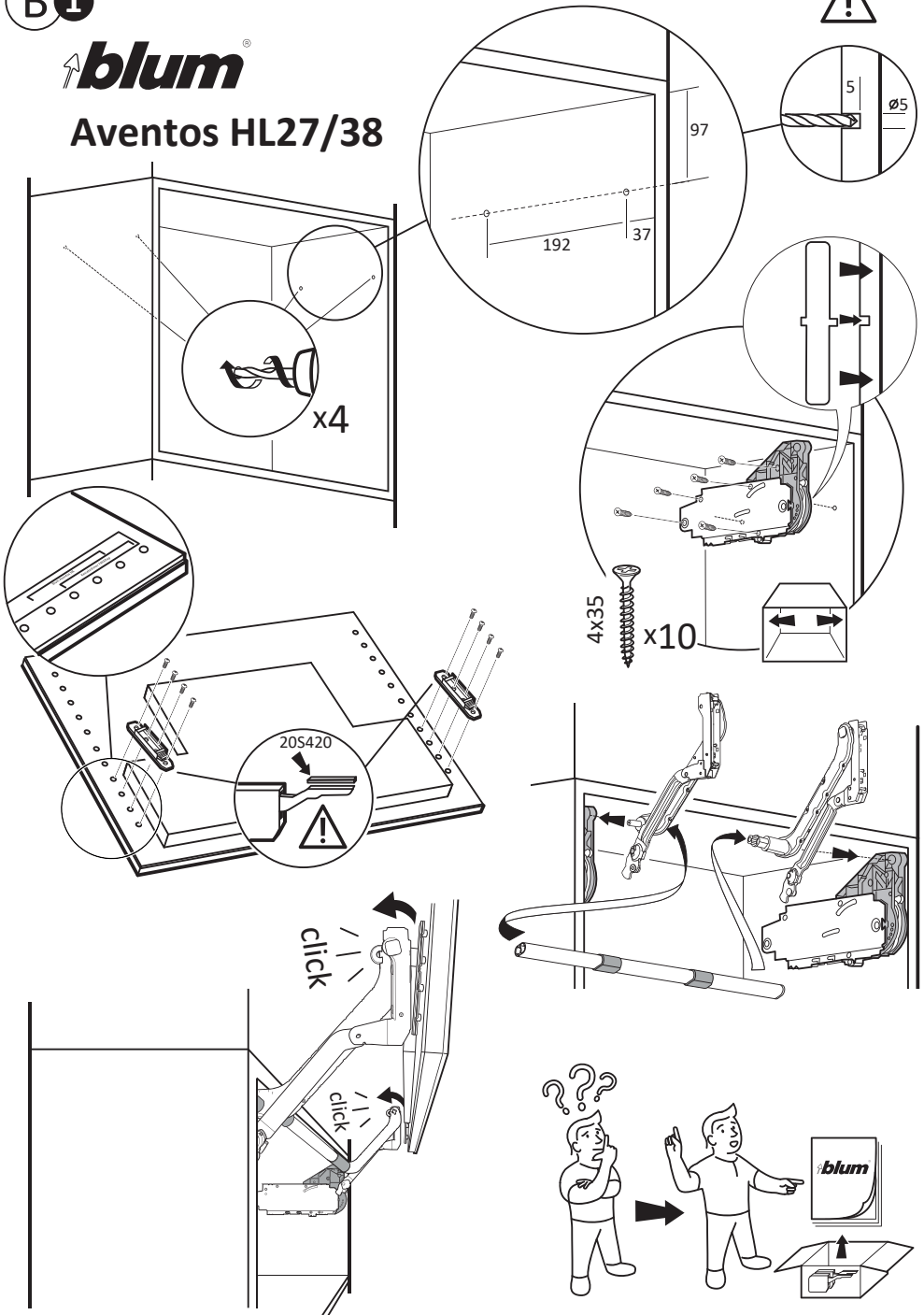
**Free Flap 3.15 F**



**B1**

**blum**

**Aventos HL27/38**



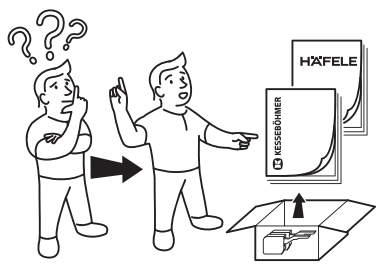
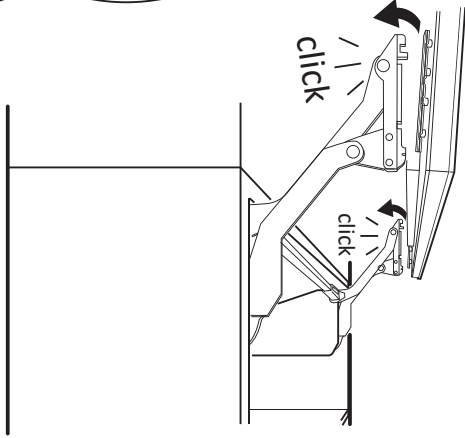
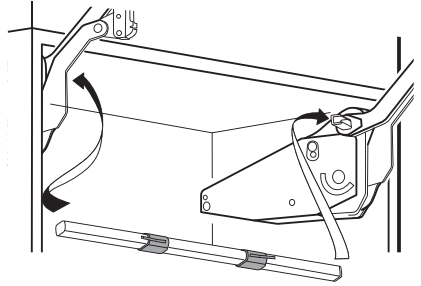
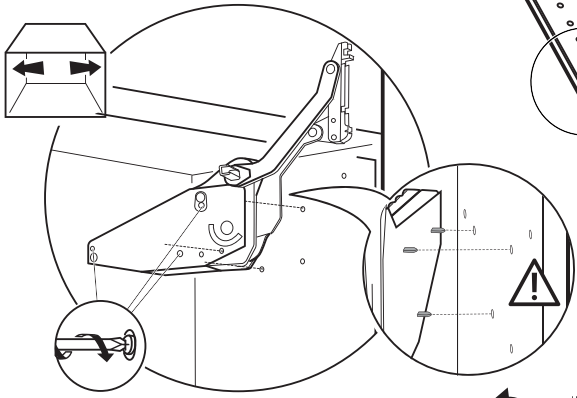
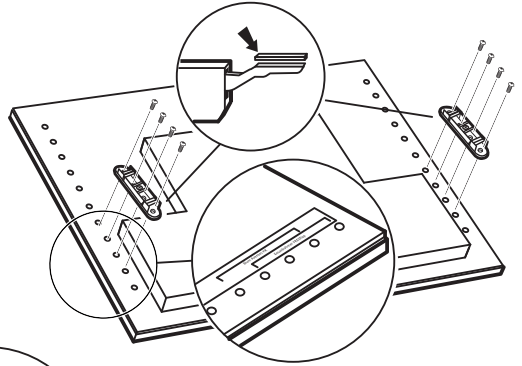
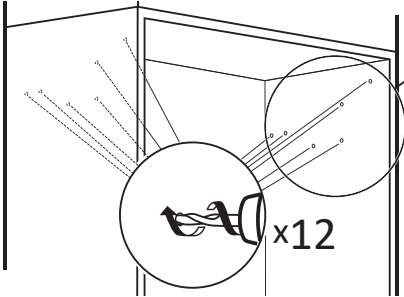
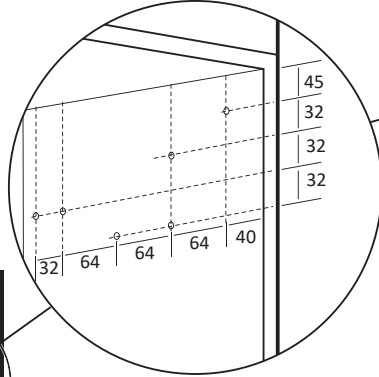
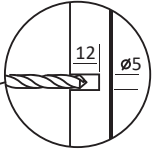
B23

 KESSEBÖHMER

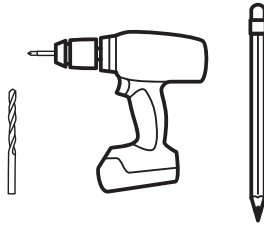
FREEslide Q3us

HÄFELE

Free Up Q3us

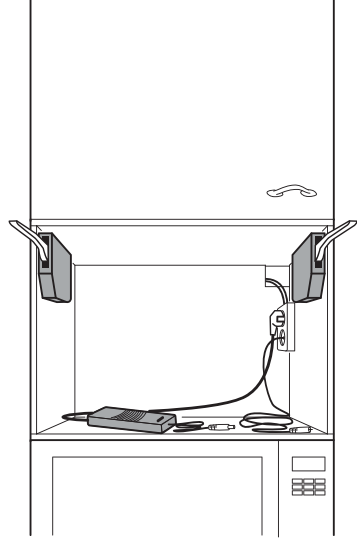
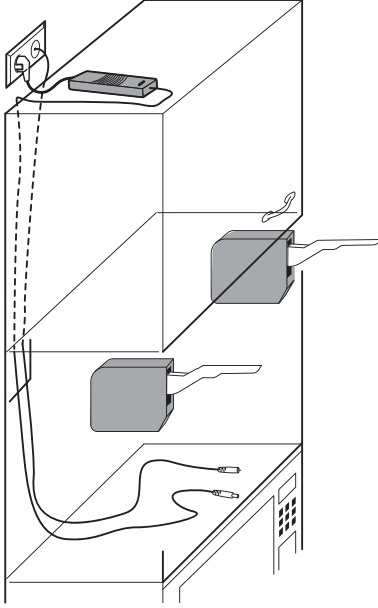


3

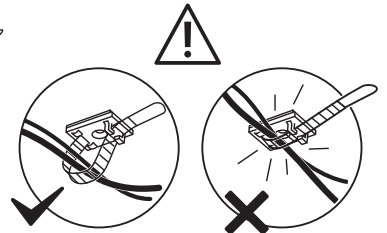
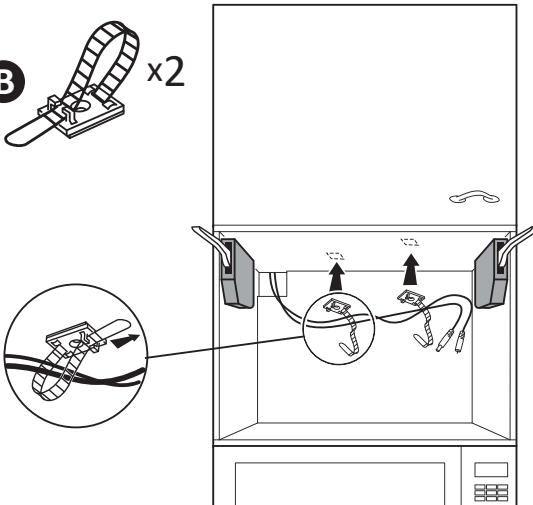


(A)

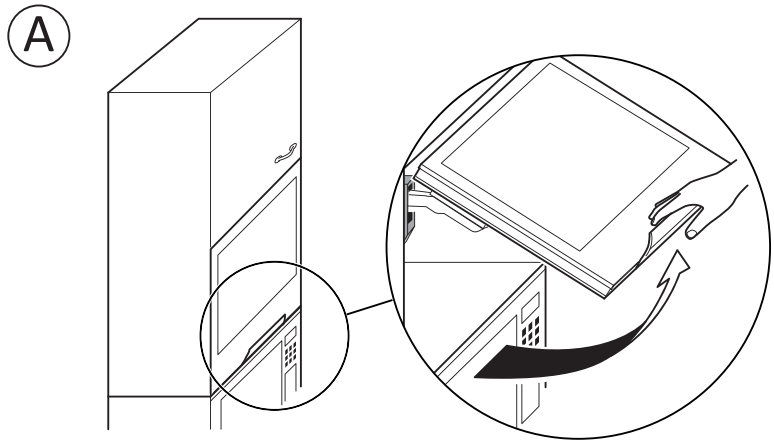
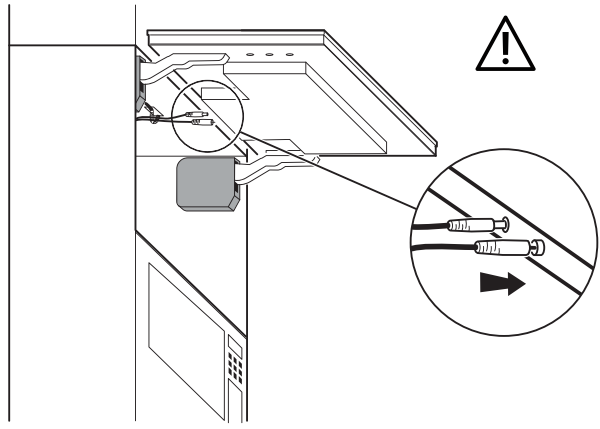
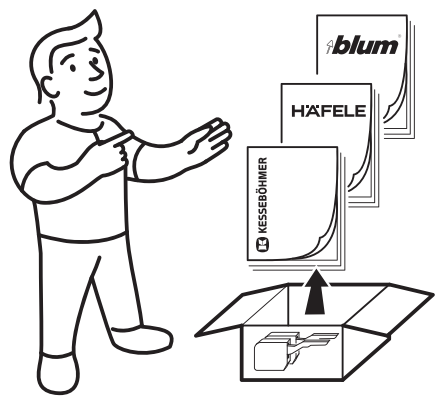
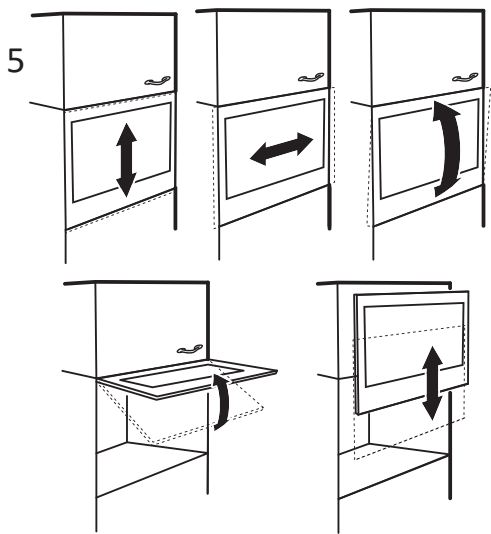
(B)



4







B

